



PLANO

SOLARE TERMICO A CIRCOLAZIONE NATURALE



Il sistema solare a circolazione naturale PLANO è un prodotto all'avanguardia nella sua categoria.

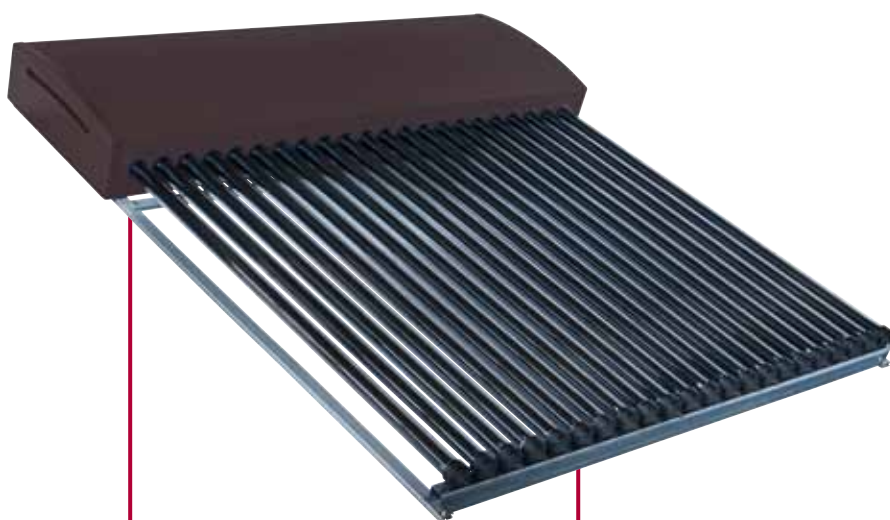
Il design brevettato del bollitore [solo 26 cm di altezza] minimizza l'impatto visivo per un'efficace integrazione architettonica, ma non è la sua unica peculiarità in quanto è stato concepito e realizzato in Italia utilizzando i migliori materiali.

Il funzionamento si basa sul concetto di circolazione naturale e utilizza la tecnologia del tubo sottovuoto per massimizzare la resa nei periodi invernali quando c'è maggior bisogno di acqua calda sanitaria.



PUNTI DI FORZA

- MADE IN ITALY
- BASSO IMPATTO VISIVO
- ALTEZZA DEL BOLLITORE DI SOLI 26 CM
- BOLLITORE IN ACCIAIO INOX AISI 304
- DOPPIO SCAMBIATORE DI CALORE IN ACCIAIO INOX AISI 304 DN20
- COVER IN ABS PMMA
- TUBI SOTTOVUOTO IN VETRO BLINDATO DA 2.2MM
- RIVESTIMENTO SELETTIVO THREE TARGET AD ALTISSIMA EFFICIENZA
- TELAIO IN ALLUMINIO ANODIZZATO
- DESIGN BREVETTATO
- CERTIFICAZIONE SOLAR KEYMARK
- 10 ANNI DI GARANZIA



BOLLITORE
Design brevettato
alto solo 26 cm.



TUBI SOTTOVUOTO
In vetro borosilicato 3.3 con
vetro blindato da 2,2 mm e
rivestimento selettivo three
target ad altissima efficienza.



Certificazioni



UNI EN 12796



Finiture



Coppo



Ardesia



PLANO | SOLARE TERMICO A CIRCOLAZIONE NATURALE



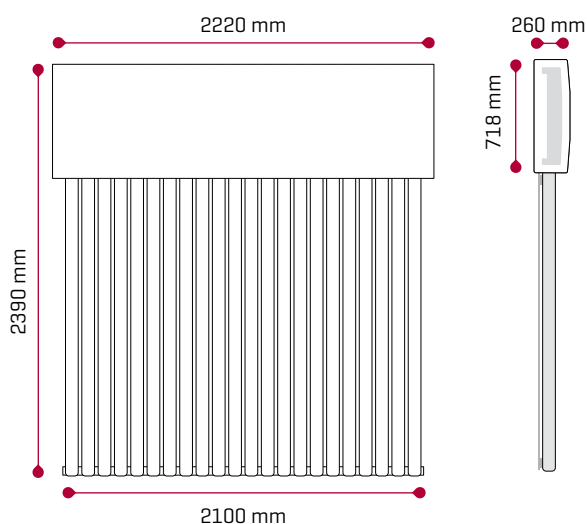
SCHEMA TECNICA | Specifiche di accumulo

| | | |
|--------------------------------------------------|----|-----------------------|
| Dimensioni serbatoio | mm | 2200x720x26 |
| Lunghezza serpentina | m | 22 |
| Diametro nominale serpentina (tubo corrugato) | mm | 20 |
| Materiale tubo serpentina | - | Acciaio Inox AISI 316 |
| Colore serbatoio | - | Coppo/Ardesia |
| Temperatura massima nel serbatoio | °C | 100 |



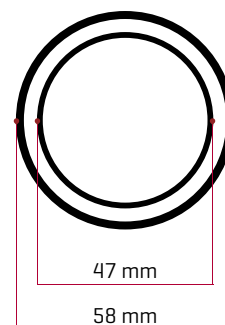
SCHEMA TECNICA | Sistema solare

| | | |
|----------------------------------------------------------|--------------|-----------------------|
| Numero tubi sottovuoto | - | 22 |
| Capacità nominale | lt | 180 |
| Area lorda | mq | 4600 |
| Area apertura | mq | 3420 |
| Area assorbitore | mq | 1726 |
| Materiale serbatoio | - | Acciaio Inox AISI 304 |
| Materiale isolamento serbatoio | - | Poliuretano rigido |
| Spessore isolamento serbatoio | mm | 50 |
| Pressione max. serbatoio e tubi sottovuoto (primario) | - | Atmosferica |
| Pressione massima serpentina [secondario] | bar [kPa] | 6 [600] |
| Peso | Kg | 112 |
| Garanzia | anni | 10 |



SCHEMA TECNICA | Tubo sottovuoto

| | | |
|-------------------------------|----|------------------------|
| Materiale | - | Vetro borosilicato 3.3 |
| Lunghezza tubo | mm | 1800 |
| Diametro tubo esterno/interno | mm | 58 / 47 |
| Spessore tubo esterno/interno | mm | 2,2 / 1,6 |
| Materiale selettivo | - | Cr-Al-N/Cu |
| Temperatura stagnazione | °C | 250 |



L'ENERGIA
CAMBIA FORMA

Via Cividale, 12
33040 Z.I. Moimacco (UD)
ITALY

t +39 0432 734175
f +39 0432 733417

e info@cstsolar.it
w www.cstsolar.it